



DVD

MANUALE DI ISTRUZIONI

DVH-7787 MK3

DVH-7787 MK3UK



FR

Cet appareil, ses
cordons, ses accessoires
et ses batteries sont
recyclables

À DÉPOSER
EN MAGASIN



À DÉPOSER
EN DÉCHÈTERIE

OU



Points de collecte sur www.quefairedemesdechets.fr
Privilégiez la réparation ou le don de votre appareil !

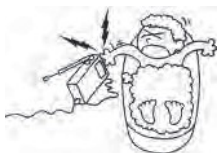
IMPORTANTE
LEGGERE TUTTE LE
ISTRUZIONI PRIMA
DELL'USO E
CONSERVARLE PER FUTURE
CONSULTAZIONI.
www.denver.eu

PRECAUZIONI IMPORTANTI

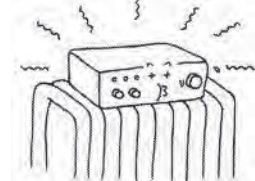
Per la vostra tutela, leggete tutte le istruzioni di sicurezza prima di utilizzare l'apparecchio, e conservate il manuale per future consultazioni. Leggete con attenzione tutte le avvertenze, le precauzioni e le istruzioni sull'apparecchio e nelle istruzioni d'utilizzo e rispettatele.

INSTALLAZIONE

Acqua e umidità - Ad esempio, vicino a una vasca da bagno, lavandino, lavello della cucina o vasca della lavanderia, in uno scantinato umido, o vicino a una piscina ecc.



Calore - non posizionate l'apparecchio vicino a sopra radiatori o griglie di riscaldamento, o dove sia esposto alla luce diretta del sole.



Ventilazione - Gli slot e le aperture per la ventilazione necessaria sono disponibili sull'unità. Per garantire un funzionamento affidabile dell'apparecchio e proteggerlo dal surriscaldamento, questi slot e aperture non devono essere mai bloccati o coperti.

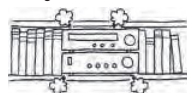
-Non bloccate mai le aperture e prese d'aria con panni o altri materiali.



-Non bloccate mai le aperture e prese d'aria posizionando il prodotto su letti, divani, tappeti o altre superfici simili.



-Non posizionate mai l'apparecchio in uno spazio chiuso come una libreria o una struttura da incasso, a meno che non sia garantita una ventilazione adeguata.



Accessori - Non posizionate l'unità su un carrello, sostegno, scaffale, tripode, braccio o tavolo instabile. L'apparecchio potrebbe cadere, causando ferite gravi a bambini o adulti e anche danni gravi all'unità stessa. Usate solo un carrello, sostegno, tripode, braccio o tavolo raccomandati.



-La combinazione di prodotto e carrello dev'essere spostata con attenzione. Fermate improvvisi, forza eccessiva e superfici non piane potrebbero far ribaltare la combinazione prodotto/carrello.



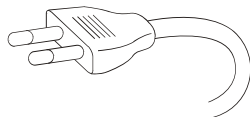
Montaggio a MURO o a soffitto - se il vostro apparecchio può essere installato a muro oppure a soffitto, montatelo solo come raccomandato.

UTILIZZO

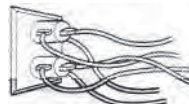
Fonti di alimentazione - Utilizzate questo prodotto utilizzando solo la fonte di alimentazione indicata sulla sua etichetta. Se non siete sicuri del tipo di alimentazione della vostra casa, consultate il rivenditore del prodotto o la compagnia fornitrice di energia elettrica. Per i prodotti progettati per funzionare con batterie, o altre fonti, fate riferimento alle istruzioni di operatività.



Messa a terra o Polarizzazione - Questo apparecchio è equipaggiato con una spina e un cavo di alimentazione AC polarizzati (una spina che ha un contatto più grande dell'altro) o con una spina del tipo messa a terra con due fili (una spina che ha un secondo spinotto per la messa a terra). A seguite le istruzioni sotto riportate: - Per gli apparecchi con una spina e un cavo AC polarizzati: Questa spina entrerà nella presa di corrente in una sola direzione. Questa è una caratteristica di sicurezza. Se non siete in grado di inserire del tutto la spina nella presa, provate ad invertire la direzione della presa. Se la spina fornita non corrisponde alla presa, consultate un elettricista per far installare una presa adatta. Non forzate la spina nella presa, annullando così la misura di sicurezza data dalla spina polarizzata.



Sovraccarico - Non sovraccaricate le prese a muro, le prolunghe o i le prese multiple oltre la loro capacità, poiché un sovraccarico può causare incendi o folgorazioni.



Quando non in uso - Scolgate sempre il cavo di alimentazione dell'apparecchio dalla presa quando non lo utilizzate per un periodo di tempo prolungato. Per scollegare il cavo, tiratelo dalla spina. Non staccate mai la spina tirando il cavo.



Protezione del cavo di alimentazione - posizionate il cavo di alimentazione in modo che non sia possibile camminarci sopra o pinzarlo tra due oggetti vicini, facendo particolarmente attenzione alle spine, alle prese multiple e al punto dove il cavo esce dall'apparecchio.



Fulmini - Per proteggere ulteriormente questo televisore durante un temporale, o quando viene lasciato incustodito o inutilizzato per lunghi periodi di tempo, scollegatelo dalla presa a muro, dall'antenna o dal sistema via cavo. Questo impedirà danni all'unità dovuti a fulmini o a picchi nella linea di corrente.

Pulizia - Scolgate il prodotto dalla presa a muro prima di pulirlo o lucidarlo. Non utilizzate detersivi liquidi o spray. Utilizzate un panno leggermente inumidito con acqua per pulire l'esterno dell'apparecchio. Pulite l'apparecchio solo come raccomandato.



Inserimento di oggetti o liquidi - Non inserite oggetti di alcun tipo in questo prodotto attraverso le aperture poiché potrebbero toccare punti di voltaggio pericolosi o parti di corto circuito che possono causare incendi o folgorazioni. Non far cadere liquidi di alcun tipo sul prodotto.



LE ANTENNE

Messa a terra dell'antenna - Se sono installati un'antenna esterna o un sistema via cavo, seguite le precauzioni sotto riportate.

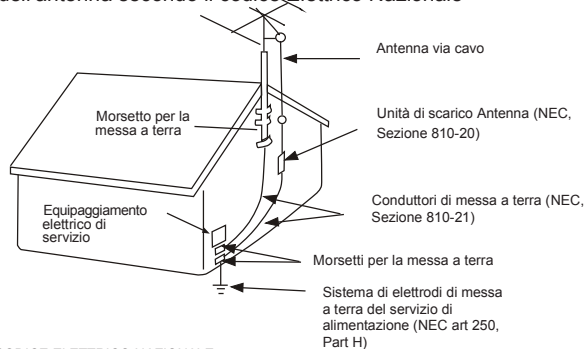
Un sistema di antenna esterna non dovrebbe essere posizionato in vicinanza di linee elettriche aeree o altre fonti elettriche o circuiti di alimentazione, o dove possa entrare in contatto con tali linee di alimentazione o circuiti.

QUANDO INSTALLATE UN SISTEMA DI ANTENNA ESTERNO, DOVETE PORRE ESTREMA CURA PER EVITARE DI TOCCARE TALI LINEE ELETTRICHE O CIRCUITI PERCHÉ IL CONTATTO CON ESSE È QUASI SEMPRE INEVITABILMENTE FATALE.

Assicuratevi che il sistema antenna sia dotato di messa a terra in modo da fornire protezione contro i picchi di energia e le scariche elettrostatiche.

L'articolo 810 del Codice Elettrico Nazionale fornisce informazioni riguardo alla messa a terra appropriata della massa e della struttura di supporto, alla messa a terra via cavo di un'unità di scarico antenna, alla dimensione dei conduttori di messa a terra, alla posizione dell'unità di scarico dell'antenna, alla connessione agli elettrodi di messa a terra e ai requisiti per gli elettrodi di messa a terra.

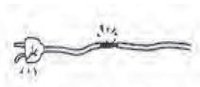
Messa a terra dell'antenna secondo il codice Elettrico Nazionale



NEC - CODICE ELETTRICO NAZIONALE

RIPARAZIONI

Danni che richiedono riparazione - Scollegate il prodotto dalla presa e portate il prodotto presso un servizio qualificato nelle seguenti condizioni: Quando i cavi di alimentazione o la spina sono danneggiati o logori.



-Se dentro il televisore sono caduti liquidi od oggetti.

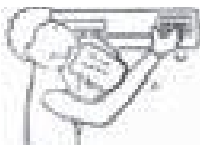


-Se il prodotto è stato esposto all'acqua o alla pioggia.



-L'apparecchio non sembra funzionare normalmente o mostra un evidente cambiamento nella resa.
-Questo indica la necessità di una riparazione.

-Se l'apparecchio non funziona normalmente quando seguite le istruzioni d'uso, regolate solo i controlli specificati nelle istruzioni operative. Una regolazione non appropriata degli altri controlli può risultare in danni e spesso richiederà un lavoro estensivo da parte di un tecnico qualificato per ripristinare il normale utilizzo del televisore.



-Se l'apparecchio è stato soggetto ad un urto troppo forte cadendo o la copertura è stata danneggiata.



Riparazione - Non cercate di effettuare riparazioni da soli al prodotto perché aprire o rimuovere le coperture potrebbe esporvi a voltaggi pericolosi o ad altri rischi. Per l'assistenza tecnica rivolgersi a personale qualificato.



Parti di ricambio - quando sono necessari ricambi, assicuratevi che il tecnico di servizio utilizzi le parti specificate dal produttore o che abbiano le stesse caratteristiche delle parti originali. Le sostituzioni non autorizzate potrebbero provocare incendi, folgorazioni o altri pericoli.

Controllo di sicurezza: al completamento di qualunque manutenzione o riparazione su questo apparecchio, chiedete al tecnico di servizio di eseguire dei controlli di sicurezza per determinare che il prodotto sia in condizioni di operatività appropriate.



Informazioni sulla sicurezza

Leggere attentamente le istruzioni di sicurezza prima di utilizzare il prodotto per la prima volta. Conservare le istruzioni per riferimento futuro.

- Questo prodotto non è un giocattolo. Tenerlo fuori dalla portata dei bambini.
- Avvertenza: Questo prodotto include batterie AAA. Utilizzare solo batterie AAA sul telecomando.
- Tenere il prodotto e le batterie fuori dalla portata dei bambini e degli animali domestici per evitare che vengano masticati o ingeriti.
- Non combinare mai batterie vecchie e nuove o tipi diversi di batterie insieme. Rimuovere le batterie se si prevede di non utilizzare il sistema per un periodo di tempo prolungato. Controllare la polarità (+/-) delle batterie quando vengono inserite nel prodotto. Il posizionamento errato può provocare un'esplosione.
- La temperatura di esercizio e stoccaggio del prodotto va da 0 gradi Celsius a 40 gradi Celsius. Temperature inferiori o superiori potrebbero comprometterne il funzionamento.
- Utilizzare solo l'adattatore originale in dotazione al prodotto.
- Non aprire mai il prodotto: Il dispositivo può contenere parti con tensione potenzialmente letale.
- Le riparazioni o la manutenzione devono essere eseguite solo da personale qualificato.
- Si prega di notare che il pulsante di standby sul telecomando mette l'unità solo in standby.
- L'adattatore ad inserimento diretto è utilizzato come dispositivo di sezionamento e deve essere sempre accessibile. Quindi verificare che intorno alla presa di corrente vi sia uno spazio sufficiente per consentire un accesso agevole.
- Non esporre a fonti di calore, acqua, umidità o luce solare diretta!
- Il simbolo del lampo con punta a freccia, all'interno di un triangolo equilatero, avverte l'utente della presenza di "tensioni pericolose" non isolate all'interno del prodotto che possono essere di entità tale da comportare un rischio di scariche elettriche. Per ridurre il rischio di scariche elettriche, non rimuovere la copertura (o il retro) dell'apparecchio in quanto non sono presenti parti riparabili dall'utente. Per l'assistenza tecnica rivolgersi a personale qualificato.

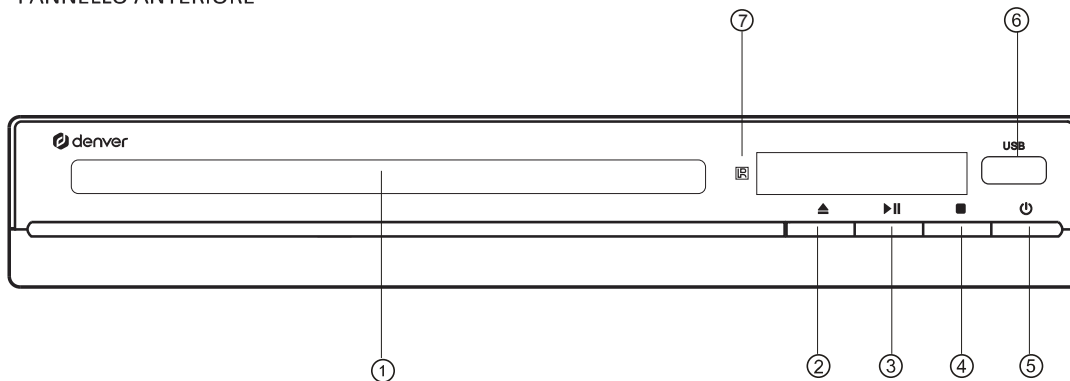


ATTENZIONE: questo simbolo indica che quest'apparecchio è un prodotto laser di classe 1.

- Non cercate di aprire il coperchio o guardare il raggio laser.
- Non toccate mai la lente laser all'interno dello scompartimento.

PANNELLO ANTERIORE E PANNELLO POSTERIORE

PANNELLO ANTERIORE



① VANO CD

② APRI/CHIUDI

③ RIPRODUZIONE/PAUSA

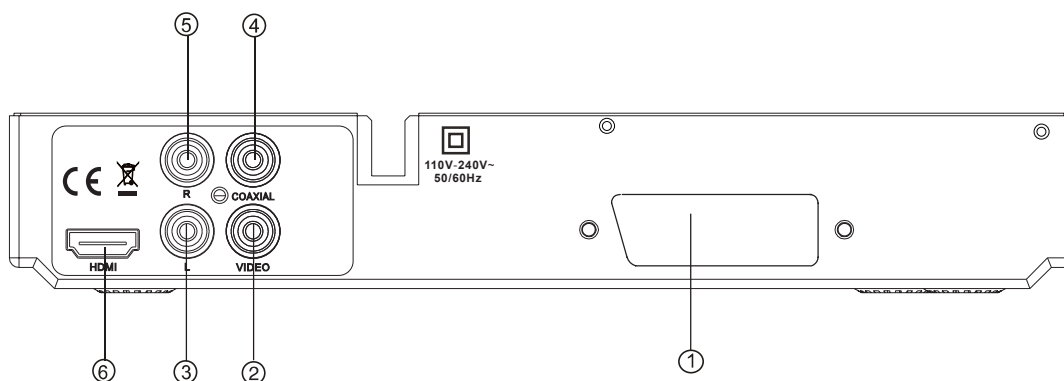
④ STOP

⑤ STANDBY

⑥ USB

⑦ SENSORE DEL TELECOMANDO

Pannello posteriore



① Presa in uscita Scart

② Presa in uscita VIDEO

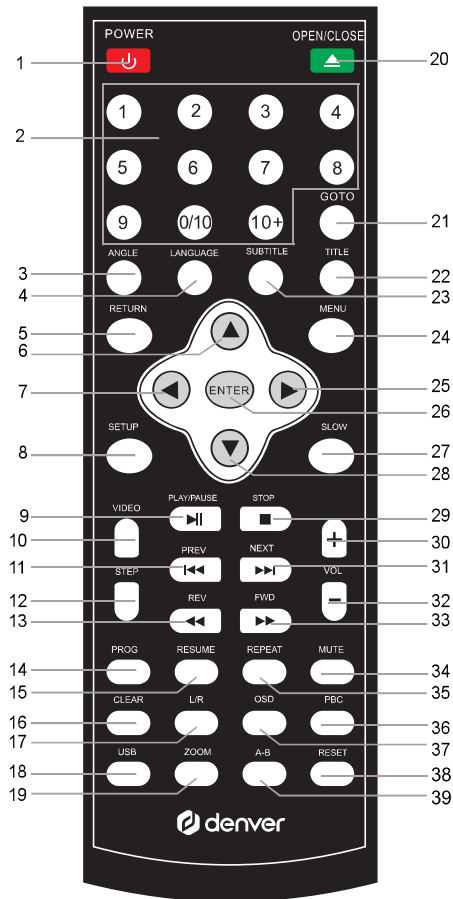
③ Presa in uscita SINISTRA

④ Presa in uscita del segnale digitale COASSIALE

⑤ Presa in uscita DESTRA

⑥ Presa in uscita HDMI

TELECOMANDO



- | | |
|-----------------------|------------------|
| 1. ACCENSIONE | 21. VAI A |
| 2. 0-10+NUMERO | 22. TITOLO |
| 3. ANGOLO | 23. SOTTOTITOLI |
| 4. LINGUA | 24. MENÙ |
| 5. INDIETRO | 25. DESTRA |
| 6. SU | 26. INVIO |
| 7. SINISTRA | 27. MOVIOLA |
| 8. CONFIGURAZIONE | 28. GIU' |
| 9. RIPRODUZIONE/PAUSA | 29. INTERRUZIONE |
| 10. VIDEO | 30. VOLUME+ |
| 11. PRECEDENTE | 31. SUCCESSIVO |
| 12. PASSO | 32. VOLUME- |
| 13. RIAVVOLGIMENTO | 33. AVANZAMENTO |
| 14. PROG | 34. SILENZIOSO |
| 15. RESUME | 35. RIPETI |
| 16. ANNULLA | 36. PBC |
| 17. L/R | 37. OSD |
| 18. USB | 38. RESET |
| 19. ZOOM | 39. A-B |
| 20. APRI/CHIUDI | |

OPERAZIONI COL TELECOMANDO



Premere per accendere l'unità dalla modalità standby, premere nuovamente per passare alla modalità standby.

ANGLE

Durante la riproduzione di un disco DVD con registrazione multi-angolo, premere ripetutamente per selezionare l'angolo di visione. (Dipende dalla registrazione del disco).

SUBTITLE

Durante la riproduzione DVD, premere ripetutamente per selezionare il sottotitolo desiderato (dipende dalla registrazione del disco).

VIDEO

Premere per passare alla modalità video.

GOTO

DVD:

Durante la riproduzione DVD, premere una volta il pulsante GOTO, il menu Titolo, Capitolo e Tempo appaiono sullo schermo. Utilizzare i pulsanti di Direzione e Numerici per selezionare il titolo desiderato, il capitolo e il tempo, quindi premere il pulsante ENTER per avviare la riproduzione.

CD:

Durante la riproduzione CD, premere una volta il pulsante GOTO, il menu di selezione Traccia e Tempo appare sullo schermo. Utilizzare i pulsanti di Direzione e Numerici per selezionare la traccia e il tempo desiderati, quindi premere il pulsante ENTER per avviare la riproduzione.

L/R

Premere per passare a Mono L, Mono R, Mix Mono o Stereo (dipende dal tipo di disco).

Impostazione

Premere per accedere al menu di configurazione, usando il pulsante di navigazione e ENTER per impostare l'impostazione desiderata. Premere il pulsante di configurazione per uscire dal menu di configurazione.

NOTA: La password genitoriale è "8888".

TITLE

Premere per ritornare alla pagina del titolo del disco (la funzione dipende dalla registrazione del disco).

MENU

Premere per ritornare alla pagina del menu del disco

(la funzione dipende dalla registrazione del disco).

RETURN

Premere per ritornare al menu precedente. (Dipende dalla registrazione del disco).

MUTE

Premere per disattivare il suono, premere nuovamente per riprendere.

OPERAZIONI COL TELECOMANDO

RESET

Premere per ripristinare le impostazioni predefinite.

VOL +/-

Premere per regolare il livello del volume.

OSD (Visualizzazione su schermo)

Durante la riproduzione, premere ripetutamente per visualizzare lo stato della riproduzione o disattivarla.

A-B

Durante la riproduzione, premere il pulsante A-B per definire il punto di partenza, premere nuovamente per definire il punto di fine, l'unità quindi riproduce la sezione selezionata in ripetizione. Per cancellare, premere nuovamente il pulsante A-B. (Questa funzione non è disponibile su tutti i dischi).

ZOOM

Durante la riproduzione di filmati, premere ripetutamente per ingrandire o ridurre l'immagine. (Dipende dalla registrazione del disco).

SLOW

Durante la riproduzione, premere ripetutamente il pulsante SLOW per impostare la velocità di movimento bassa.

Premere il pulsante  (Riproduzione/Pausa) per riprendere la riproduzione normale.

USB

Premere per accedere alla finestra di selezione della modalità DISC/USB, usando i tasti di direzione e ENTER per selezionare e impostare la modalità desiderata.

Riproduzione ripetuta: (DVD)

~ Premere il pulsante REPEAT per "Ripeti Capitolo", il capitolo corrente sarà riprodotto in ripetizione.

~ Premere nuovamente il pulsante REPEAT per "Ripeti titolo", il titolo sarà riprodotto in ripetizione.

~ Premere il pulsante REPEAT per la terza volta per "Ripeti tutto", tutti i file saranno riprodotti in ripetizione.

~ Premere il pulsante REPEAT per la quarta volta per "Ripetizione Off", la ripetizione sarà cancellata.

Riproduzione ripetuta: (CD)

~ Premere il pulsante REPEAT per "Ripeti 1", la traccia corrente sarà riprodotta in ripetizione.

~ Premere nuovamente il pulsante REPEAT per "Ripeti tutti", tutte le tracce saranno riprodotte in ripetizione.

~ Premere il pulsante REPEAT per la terza volta per "Ripetizione Off", la ripetizione sarà cancellata.

OPERAZIONI COL TELECOMANDO

(CD/DVD) Programma:

1. Durante la riproduzione DVD o CD, premere il pulsante PROG sul telecomando, il menu di impostazione del programma appare come di seguito:

DVD:

| T | C | T | C | T | C | T | C |
|---|--------|---|--------|----|--------|----|--------|
| 1 | -- :-- | 5 | -- :-- | 9 | -- :-- | 13 | -- :-- |
| 2 | -- :-- | 6 | -- :-- | 10 | -- :-- | 14 | -- :-- |
| 3 | -- :-- | 7 | -- :-- | 11 | -- :-- | 15 | -- :-- |
| 4 | -- :-- | 8 | -- :-- | 12 | -- :-- | 16 | -- :-- |

Riproduzione ANNULLA

CD:

| | | | | | | | |
|---|------|---|------|----|------|----|------|
| 1 | ---- | 5 | ---- | 9 | ---- | 13 | ---- |
| 2 | ---- | 6 | ---- | 10 | ---- | 14 | ---- |
| 3 | ---- | 7 | ---- | 11 | ---- | 15 | ---- |
| 4 | ---- | 8 | ---- | 12 | ---- | 16 | ---- |

Riproduzione ANNULLA

2. Utilizzare i pulsanti di direzione e numerici per impostare il Titolo, Capitolo o Tracce desiderati.
3. Per impostazione sbagliata, evidenziare il pulsante ANNULLA sullo schermo, quindi premere il pulsante ENTER per cancellare tutte le impostazioni.
4. Dopo la programmazione, usando i pulsanti di direzione per evidenziare il pulsante PLAY sullo schermo, premere il pulsante ENTER per avviare la riproduzione del programma.

Funzione USB

USB

Scegliete questo pulsante per configurare le modalità DISC e USB

Solo DISCO:

Se desiderate riprodurre solo DISCO (non USB), dopo aver inserito il DISCO nel vassoio, l'apparecchio riprodurrà automaticamente il DISCO.

Solo USB:

Se desiderate riprodurre solo USB (non DISCO), dopo aver inserito il dispositivo USB nella porta USB, l'apparecchio riprodurrà automaticamente il contenuto del dispositivo USB.

DISCO/USB:

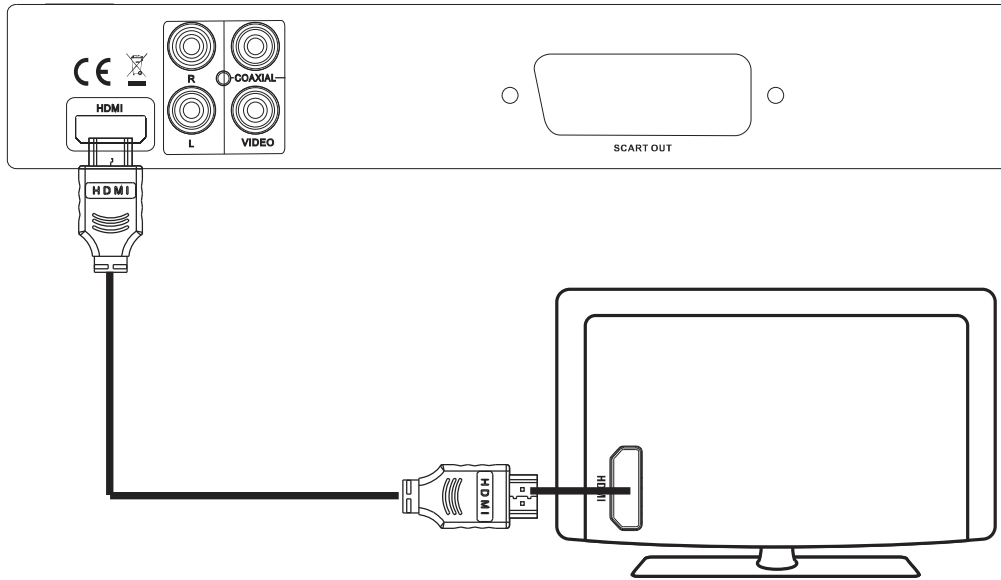
Se inserite il disco nel vassoio e al contempo il dispositivo USB nella porta USB, l'apparecchio riprodurrà con priorità il disco.

Se si vuole passare alla riproduzione da USB, premere il pulsante USB per far apparire la finestra di selezione della modalità DISC/USB, usando il pulsante di navigazione per selezionare l'USB, premere ENTER per confermare, il dispositivo quindi riconosce e legge la USB.

Se si desidera passare alla riproduzione Disco da USB, premere il pulsante USB per far apparire la finestra di selezione della modalità DISC/USB, usando il pulsante di navigazione per selezionare DISC, premere ENTER per confermare, il dispositivo quindi ritorna alla lettura del disco.

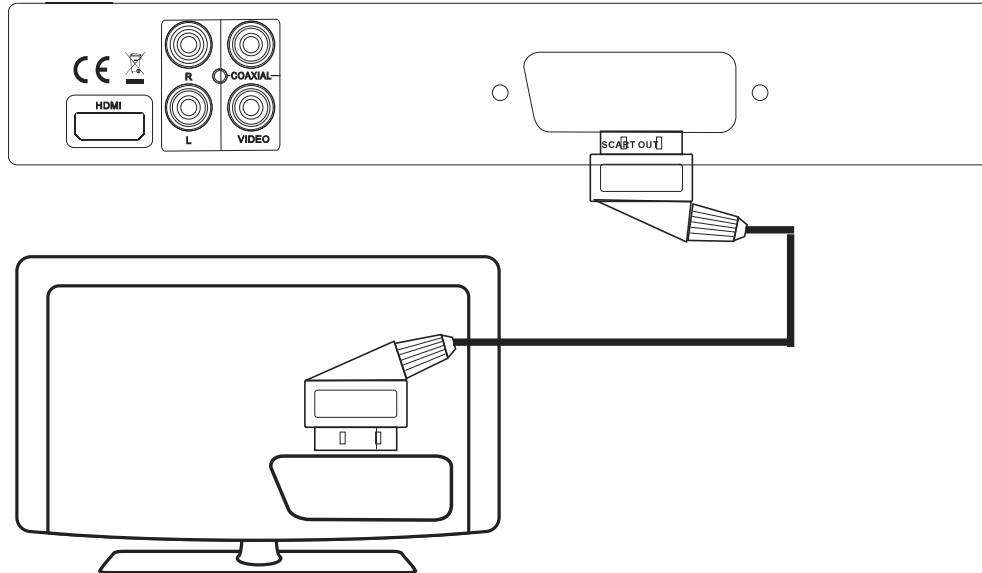
COLLEGAMENTO

HDMI

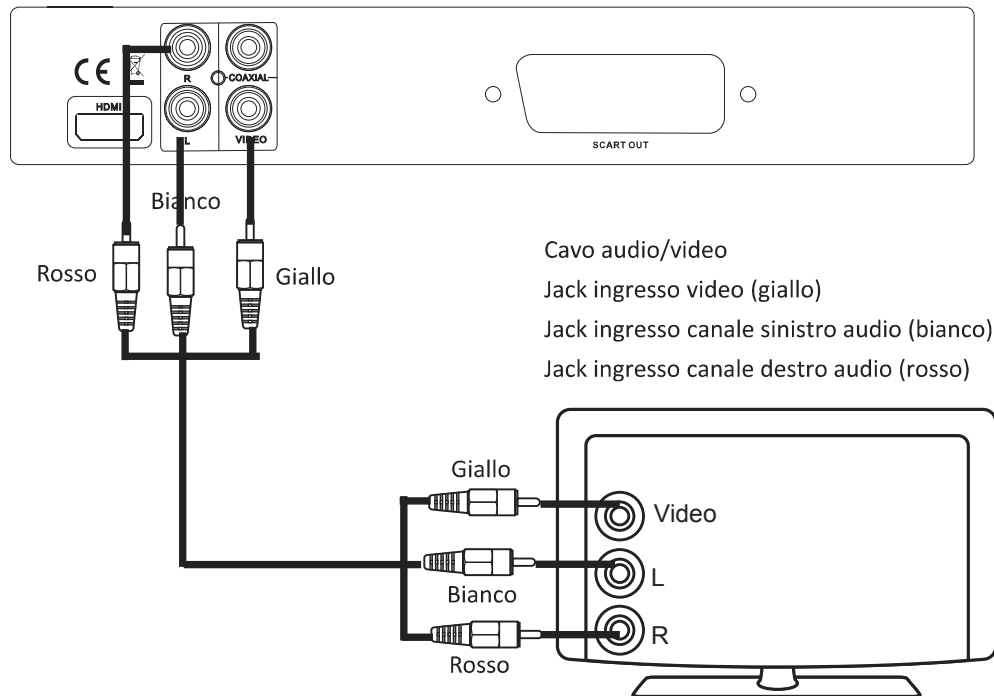


COLLEGAMENTO

SCART

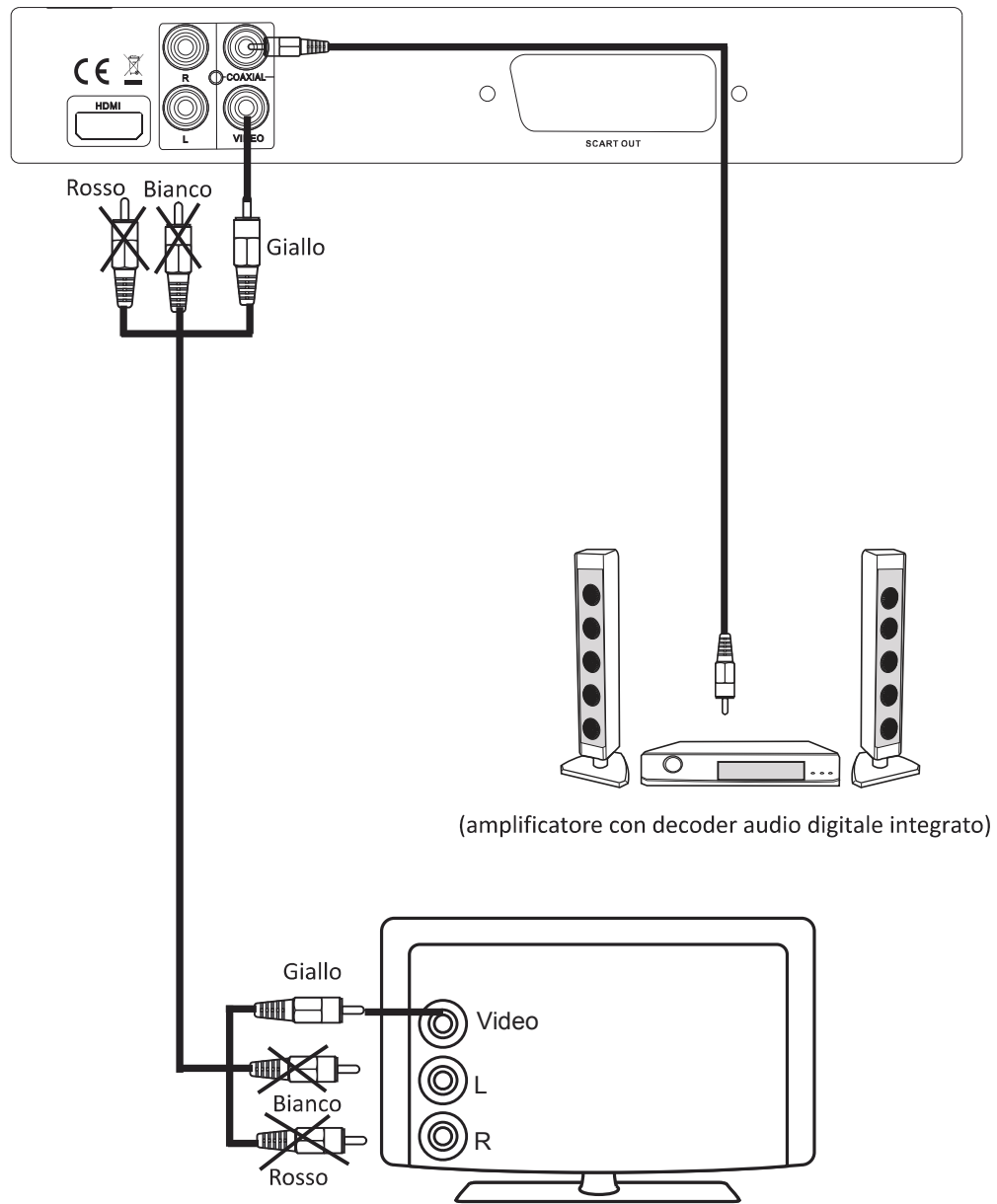


AV



COLLEGAMENTO

COAXIAL



RISOLUZIONE DEI PROBLEMI

IL TELECOMANDO NON RISPONDE O NON FUNZIONA

Controllate le batterie del telecomando e assicuratevi che siano cariche e abbiano buona conduttività.
Puntate il telecomando verso il sensore IR sul lettore.
Controllate che non ci siano ostacoli tra il telecomando e il sensore IR.

FUNZIONAMENTO ANORMALE

Spegnete l'unità, quindi riaccendetela.

IL DISCO È BLOCCATO NEL CARRELLO

Il disco non può essere tirato fuori dal carrello durante la lettura, quindi dovrete spegnere l'alimentazione e accenderla di nuovo, e premere il tasto OPEN/CLOSE immediatamente per aprire il carrello.

| | | | |
|-------------------|--|---|---|
| Tipi di dischi | DVD/VCD/HDCD/CD/DVD±R/RW, AVI, WMA, MP3 CD Kodak Picture | Risposta in frequenza | CD: 4 Hz 20 KHz (EIAT) |
| | | | DVD: 4 Hz 22 KHz (48K) 4 Hz 44 KHz (96K) |
| Formati video | AVI | S/N radio | > 90 dB |
| | | THD | < 0,04% |
| Formato Audio | MPEG 1, LAYER 1, LAYER 2, LAYER 3 | Terminali di uscita | Uscita HDMI X1 Uscita video X1 Uscita ca 2.0 X1 Uscita coassiale X1 Uscita scart X1 |
| Segnale in uscita | Sistema colori: PAL/NTSC/MULTI Sistema audio: Uscita digitale CA-3 Audio DAC 16 bit/48 KHz | | Alimentazione |
| | | Uscita Video: 1 Vpp (a 75 ohm) Uscita Audio: 2 Vpp | Dimensioni |

| | |
|---|--|
| Nome o marchio del produttore, numero di registrazione commerciale e indirizzo | Shenzhen Nanfang Electronic Product Co, Ltd.,91440300743227468M Block 1, N. B-162, Shangshuijing Vilage, 518112 BUJITOWN, LONGGANG DISTRICT,Guangdong,CHINA |
| Identificatore del modello | NF-004 |
| Nome o marchio del produttore, numero di registrazione commerciale e indirizzo | Dongguan Poweryuan Wire Industries Co., Ltd 91441900553601981L The 3rd Building No.161 Jienan Road Xiao jieiao Hemen Town Dongguan Guangdong China |
| Identificatore del modello | LY-811 |
| Tensione di ingresso | 100~240V |
| Ingresso frequenza CA | 50/60Hz |
| Potenza di uscita | 7.5W |
| Efficienza attiva media | 77.80% |
| Consumo energetico a vuoto | <1W |

Nota: tutti i prodotti sono soggetti a modifiche senza preavviso.
Non ci riteniamo responsabili di errori e omissioni nel manuale.

TUTTI I DIRITTI RISERVATI COPYRIGHT DENVER A/S

 **denver**
www.denver.eu



DENVER A/S
Omega 5A, Soeften
DK-8382 Hinnerup
Denmark
www.facebook.com/denver.eu

Le apparecchiature elettriche ed elettroniche e le batterie contengono materiali, componenti e sostanze che possono essere dannosi per la salute e l'ambiente se i rifiuti correlati (le apparecchiature elettriche ed elettroniche e le batterie da smaltire) non vengono gestiti correttamente.

Le apparecchiature elettriche ed elettroniche e le batterie sono contrassegnate con il simbolo di un cestino sbarrato, visibile di seguito. Questo simbolo indica che le apparecchiature elettriche ed elettroniche e le batterie non devono essere smaltite con gli altri rifiuti domestici ma separatamente.

È importante inviare le batterie usate alle strutture appropriate e indicate. In questo modo le batterie vengono riciclate in conformità alle norme e non danneggiano l'ambiente.

Tutte le città hanno stabilito punti di raccolta dove le apparecchiature elettroniche ed elettriche e le batterie possono essere consegnate gratuitamente alle stazioni di riciclaggio e ad altri siti di raccolta, oppure possono essere raccolte direttamente a casa. Informazioni aggiuntive sono disponibili rivolgendosi all'amministrazione comunale.

Contact

Nordics

Headquarter
Denver A/S
Omega 5A, Soeften
DK-8382 Hinnerup
Denmark

Phone: **+45 86 22 61 00**
(Push "1" for support)

E-Mail
For technical questions, please write to:
support.hq@denver.eu

For all other questions please write to:
contact.hq@denver.eu

Benelux

DENVER BENELUX B.V.
Barwoutswaarder 13C+D
3449 HE Woerden
The Netherlands

Phone: **0900-3437623**

E-Mail: **support.nl@denver.eu**

Spain/Portugal

DENVER SPAIN S.A
Ronda Augustes y Louis Lumiere, n° 23 – nave 16
Parque Tecnológico
46980 PATERNA
Valencia (Spain)

Spain
Phone: +34 960 046 883
Mail: **support.es@denver.eu**

Portugal:
Phone: **+35 1255 240 294**
E-Mail: **denver.service@satfiel.com**

Germany

Denver Germany GmbH Service
Max-Emanuel-Str. 4
94036 Passau

Phone: **+49 851 379 369 40**

E-Mail
support.de@denver.eu

Fairfixx GmbH
Repair and service
Rudolf-Diesel-Str. 3 TOR 2
53859 Niederkassel

(for TV, E-Mobility/Hoverboards/Balanceboards,
Smartphones & Tablets)

Tel.: +49 851 379 369 69
E-Mail: denver@fairfixx.de

Austria

Lurf Premium Service GmbH
Deutschstrasse 1
1230 Wien

Phone: **+43 1 904 3085**
E-Mail: **denver@lurfservice.at**

If your country is not listed above,
please write an email to
support@denver.eu



DENVER A/S
Omega 5A, Soeften
DK-8382 Hinnerup
Denmark

denver.eu
facebook.com/denver.eu

Version 1.1