

# denver



**WCL-8040**

denver.eu

01-12-2022



FR

Cet appareil  
est recyclable

À DÉPOSER  
EN MAGASIN



À DÉPOSER  
EN DÉCHÈTERIE



OU

Points de collecte sur [www.quefairedemesdechets.fr](http://www.quefairedemesdechets.fr)  
Privilégiez la réparation ou le don de votre appareil !

## Safety information

Please read the safety instructions carefully before using the product for the first time and keep the instructions for future reference.

1. This product is not a toy. Keep it out of reach of children.
2. Keep product out of the reach of children and pets to avoid chewing and swallowing.
3. Never use old and new batteries or different types of batteries together in main unit. Remove the batteries when you are not using the device for a longer period of time. Check the polarity (+/-) of the batteries when inserting them in the product. Wrong positioning can cause an explosion. Batteries are not included.
4. Product operating and storage temperature is from -20 degrees Celsius to 40 degrees Celsius. Under and over this temperature might affect the function.
5. Never open the product. Do not touch the inside electronics, or you may get an electric shock. Repairs or service should only be performed by qualified personnel.
6. Do not expose to heat or direct sunlight!
7. Do not use non-original accessories together with the product as this can make the product functionality abnormal.

## Specifikationer

Billedopløsning	30 MP/24 MP/20 MP/16 MP
Videopløsning	2K/30bps (H.265), 1080P/720P/VGA
LED	6 x 3 W kraftfuld LED, 940nm
Udløsertid	0,3s
Vandtæt	IP65
Detektionsvinkel	Op til 120°
Billedoverførsel	Ja
Videoverførsel	Ja
Dato- og tidsstempel	Ja
Strømforsyningstype	Batteri/Ekstern
Batteritype	AA-batteri
Driftsspænding	Jævnstrøm 9 V-12 V
Hukommelse	MicroSD-kort op til 256 GB
Standbytid	Op til 3 måneder
Billedformat	JPEG
Videoforformat	AVI
Skærmstørrelse	2,0"
Mål	138 x 90 x 86 mm
Vægt	0,38 kg
Tilbehør	Antenne, bælte, USB-kabel, pincet

Kraftfulde LED'er

Lysfølsom sensor

LED-kontrollampe

Spænde/lås

Objektiv

Primær  
PIR-sensor

PIR-sidesensorer



Farvedisplay

Opsætningsknapper

Batterirum til 8 x AA-batteri

Holder til  
SIM-kort

Tilstandskontakt

USB-stik

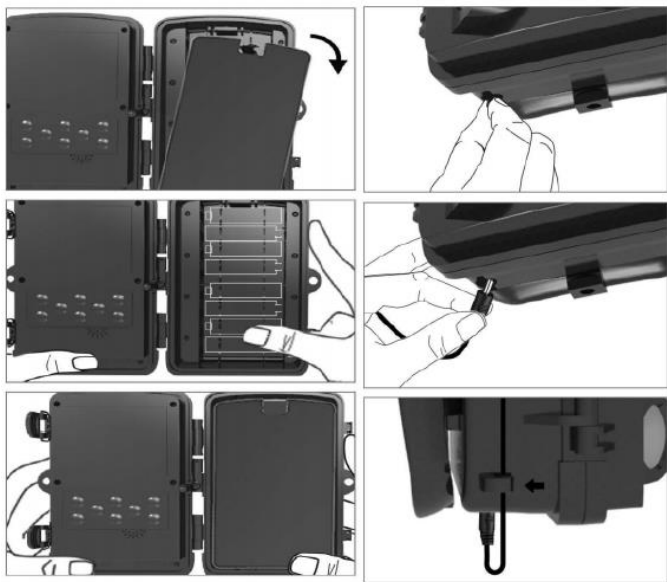
Holder til microSD-kort

Stativgevind



Åbn batteridækslet, læg 8 stk. batterier str. AA i i overensstemmelse med markeringerne for positiv og negativ pol, og luk batteridækslet igen for at holde vand og støv ude.

Alternativt kan du anvende en ekstern strømforsyning med 9-12 V.



## Download af app

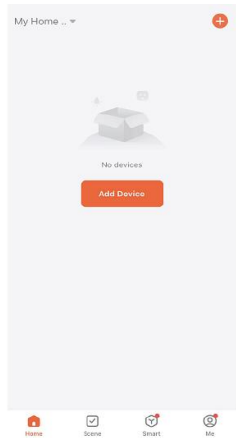
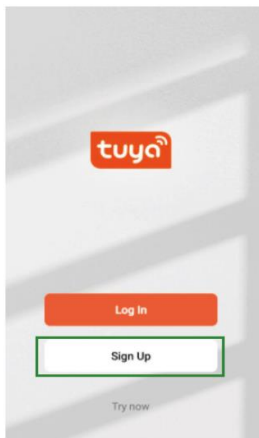
1. Scan QR-koden for at downloade appen.



2. Søg efter den intelligente app TUYA i App Store til iOS eller Google Play til Android.

## Registrér og log ind

Start appen, og opret en konto ved at klikke på “Tilmeld”, gå ind på skærmen til registrering, og udfyld de krævede oplysninger, som fx telefonnummer eller e-mail. Færdiggør registreringen, og log ind på appen.



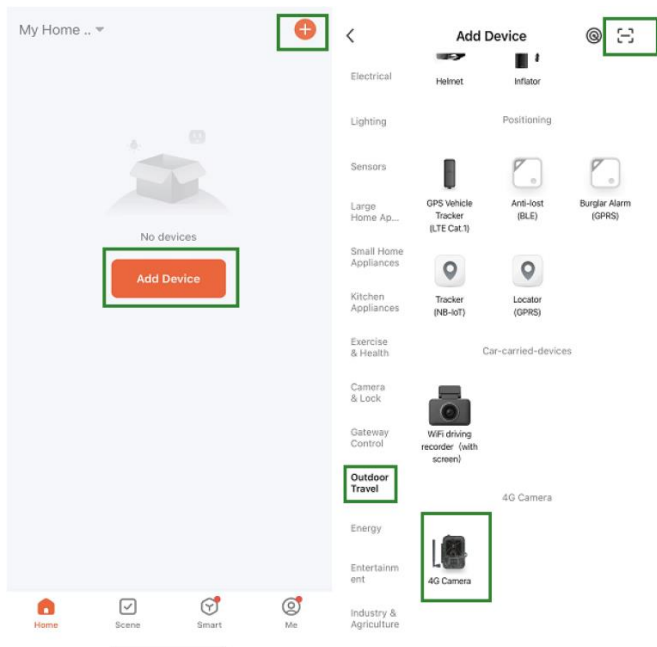
## Tilføj enhed

Inden du tilføjer enheden, skal du tænde produktet og indstille tilstanden til "test". Herefter skal du isætte et SIM-kort og et SD-kort, før du forbinder enheden til appen. Kameraet er klar til at blive tilføjet, når ikonerne for "Cloud" og "Signal" vises på skærmen, som vist på billedet herunder.





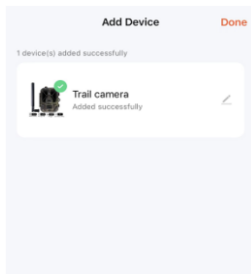
Gå ind i appen Tuya, og tryk på Tilføj enhed eller på knappen + i øverste højre hjørne. Gå dernæst ind i Udendørs/Rejse, og find 4G-kameraet, eller tryk på søgeikonet i øverste højre hjørne.



Tryk på knappen Menu på kameraet, og gå ind på "Netværk". Vælg "Enheds-ID", hvorefter en QR-kode vises. Scan QR-koden med appen Tuya, hvorefter produktet opretter forbindelse.

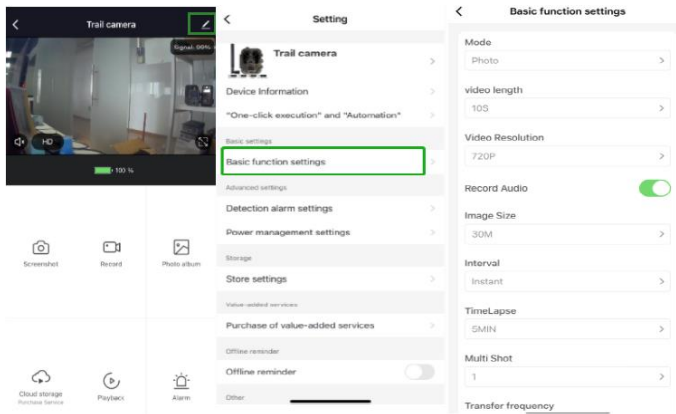


Nå produktet er forbundet, vil du se oplysningen "Tilføjet", som vist på billedet herunder. Herefter skal du ændre kameraets tilstand fra "test" til "tændt", og kameraet er klar til brug.



# Indstillinger

Gå ind i appen Tuya, klik på enheden, og gå ind på skærmen kamerastyring/forhåndsvisning for at se indstillingerne. Her finder du 5 primære indstillinger i menuen indstillinger. Disse gennemgås herunder.



## Grundlæggende funktionsindstillinger

Indstil kameraets grundlæggende indstillinger iht. dine præferencer. Du har adgang til følgende indstillinger: "Tilstand", "Videolængde", "Videoopløsning", "Lydoptagelse", "Billedstørrelse", "Interval", "Timelapse", "Multioptagelse" og "Overførselsfrekvens".

## **Alarmindstillinger for detektion**

Til opsætning af alarmfunktioner har du følgende indstillinger: “Alarm ved bevægelsesdetektion” TIL/FRA og “Følsomhedsniveau for alarm”, hvor du kan indstille følsomheden for kameraet.

## **Strømstyring**

Oplysninger om batteriniveau.

## **Lager**

Oplysninger om lagerkapacitet på det interne SD-kort.

## **Køb af ekstratjenester**

Mulighed for køb af cloudlager.

## **Video og billeder**

### Afspilningsfunktion

Afhængigt af indstilling vises en videooptagelse, når der registreres bevægelse.

### Billeder

Når kameraet er aktiveret, og indstillingen for “Tilstand” er sat til billedoptagelse, skal du gå ind på startskærmen i appen Tuya og trykke på ikonet “Mig” og dernæst vælge “Beskedcenter”. Herefter vises billedet.

## Notifikationer

Når kameraet er aktiveret, modtager du notifikationer om, at det er blevet aktiveret, og at enten video eller billeder er tilgængelige.

## **SIM-kort og SD-kort**

For at få fuldt udbytte af kameraet, skal du bruge både et SIM-kort og et SD-kort.

### SIM-kort

For at bruge produktet skal du bruge et 4G SIM-kort af standardstørrelse (den store størrelse). Kontrollér, at der ikke kræves PIN-kode til SIM-kortet.

### SD-kort

Kameraet understøtter microSD-kort op til 256 GB. Kortet skal formateres i FAT32.

Bemærk – Ret til uvarslet ændring af alle produkter forbeholdes. Vi tager forbehold for fejl og udeladelser i denne manual.

ALLE RETTIGHEDER RESERVERET, COPYRIGHT  
DENVER A/S



denver.eu



Elektrisk og elektronisk udstyr indeholder materialer, komponenter og stoffer, der kan være skadelige for menneskers sundhed og for miljøet, hvis affaldet (kasseret elektrisk og elektronisk udstyr) ikke håndteres korrekt.

Elektrisk og elektronisk udstyr er mærket med en overkrydset skraldespand, som vist på symbolet herover. Den symboliserer, at elektrisk og elektronisk udstyr ikke må bortskaffes sammen med usorteret husholdningsaffald, men skal indsamles særskilt.

Alle kommuner har etableret indsamlingsordninger, hvor kasseret elektrisk og elektronisk udstyr gratis kan afleveres af borgerne på genbrugsstationer og andre indsamlingssteder eller bliver afhentet direkte fra husholdningerne. Nærmere information kan fås hos kommunens tekniske forvaltning.

Hermed erklærer Denver A/S, at radioudstyrstypen WCL-8040 er i overensstemmelse med direktiv 2014/53/EU. EU-overensstemmelseserklæringens fulde tekst kan findes på følgende internetadresse: [denver.eu](http://denver.eu), og klik på søgeikonet øverst på hjemmesiden. Skriv modelnummeret: WCL-8040. Du kommer nu ind på produktsiden, hvor RED-direktivet kan findes under downloads/andre downloads.

Driftsfrekvensområde:  
Maksimal udgangseffekt:

DENVER A/S

Omega 5A, Soeften

DK-8382 Hinnerup

Danmark

[www.facebook.com/denver.eu](http://www.facebook.com/denver.eu)